

# 第32回桑名杯レディーステニス大会 2016 by DUNLOP

2016.06.07・08  
泉総合運動場 泉庭球場

## 優勝



柳純子（チアーズ）・高橋美幸（チアーズ）

## 入賞のみなさん



第2位 梅原佳子（ダンロップ仙台）  
千葉敦子（JACK）

第3位 相澤歩（ウエンディ）  
中川かがり（ウエンディ）

第4位 夜野尚子（クローバー）  
阿部多賀栄（リベラ仙台）

# 第32回桑名杯レディーステニス大会 2016 by DUNLOP 予選リーグ

2016. 6. 7・8

①					A	B	C	D	勝敗	取得率	順位
A	須田るみ子	須田塾 Y	須田塾 Y	須田塾 Y		26	61	56	1-2	13/26 =0.5	2
B	鈴木晶子	ひまわりレディース	ひまわりレディース	ひまわりレディース	62		62	63	3-0		1
C	早川麻里薫	ディアス中山	ディアス中山	ディアス中山	16	26		65	1-2	9/26 ≒0.346	4
D	玉瀨みどり	フリール	フリール	フリール	65	36	56		1-2	14/31 ≒0.451	3

②					A	B	C	D	勝敗	取得率	順位
A	齋藤直美	多賀城レディース	多賀城レディース	多賀城レディース		60	16	06	1-2		3
B	青海裕子	オレンジ	オレンジ	オレンジ	06		16	06	0-3		4
C	大竹順子	けあきレディース	けあきレディース	けあきレディース	61	61		36	2-1		2
D	菅崎真紀	フリール	フリール	フリール	60	60	63		3-0		1

③					A	B	C	D	勝敗	取得率	順位
A	下之園理津	J A C K	J A C K	J A C K		61	56	46	1-2		3
B	葛西由美子	けあきレディース	けあきレディース	けあきレディース	16		26	16	0-3		4
C	土井美貴	須田塾	須田塾	須田塾	65	62		62	3-0		1
D	今井敏子	チアーズ	チアーズ	チアーズ	64	61	26		2-1		2

④					A	B	C	D	勝敗	取得率	順位
A	向井原由美	けあきレディース	けあきレディース	けあきレディース		64	16	65	2-1		2
B	佐々木美由紀	ディアス中山	ディアス中山	ディアス中山	46		36	63	1-2		3
C	今野美江	S K Y 塾	S K Y 塾	S K Y 塾	61	63		61	3-0		1
D	平川節子	J A C K	J A C K	J A C K	56	36	16		0-3		4

⑤					A	B	C	D	勝敗	取得率	順位
A	高橋千秋	フリール	フリール	フリール		62	63	36	2-1	15/26 ≒0.576	3
B	伊藤恵理	須田塾	須田塾	須田塾	26		60	64	2-1	14/24 ≒0.583	2
C	黒木かほ	J A C K	J A C K	J A C K	36	06		16	0-3		4
D	阿部多賀	リベラ仙台	リベラ仙台	リベラ仙台	63	46	61		2-1	16/26 ≒0.615	1

⑥					A	B	C	D	勝 敗	取得率	順位
A	上 西 計 子	鈴 木 玲 子	けあきレディース			16	16	26	0-3		4
B	平 泉 綾 子	菊 地 康 子	チ ア ー ズ		61		26	46	1-2		3
C	中 川 か が	相 澤 澤 里	ウ ェ ン デ イ		61	62		61	3-0		1
D	柏 倉 ま ゆ	藤 田 恵 美	泉 パ ー ク T C 塾		62	64	16		2-1		2

⑦					A	B	C	D	勝 敗	取得率	順位
A	鈴 木 栄 子	五 十 嵐 雅	けあきレディース 須 田 塾			46	60	65	2-1		2
B	高 橋 美 幸	柳 純 子	チ ア ー ズ		64		60	60	3-0		1
C	菅 野 ゆ き え	小 林 恵 子	フ リ ー T M . S . G		06	06		06	0-3	メンバー 変更による	4
D	齋 藤 美 枝	菅 晴 美	フ リ ー ウ ェ ン デ イ		56	06	60		1-2		3

⑧					A	B	C	勝 敗	取得率	順位
A	佐 々 木 美 智 代	後 藤 和 子	けあきレディース チ ア ー ズ			61	46	1-1		2
B	鈴 木 弥 生	境 香 須	リ ベ ラ 仙 台 塾 須 田		16		16	0-2		3
C	梅 原 佳 子	千 葉 敦 子	ダン ロ ッ プ 仙 台 J A C K		64	61		2-0		1

⑨					A	B	C	勝 敗	取得率	順位
A	和 田 初 子	結 城 真 紀 子	F U N F U N			62	61	2-0		1
B	小 野 佳 代	田 近 千 賀 子	オ レ ン ジ F		26		56	0-2		3
C	阿 部 真 佐 子	高 橋 恵 美	フ レ ン ズ 塾 須 田		16	65		1-1		2

⑩					A	B	C	勝 敗	取得率	順位
A	小 川 史 絵	男 澤 美 知 子	須 田 塾 けあきレディース			63	63	2-0		1
B	笹 谷 文 恵	後 藤 伸 恵	ク ロ ー バ ー		36		16	0-2		3
C	竹 内 栄 子	鈴 木 幸 子	ア ク ア マ リ ン フ リ ー		36	61		1-1		2

### 《順位決定方法》

- ※ 1) 完了試合数の多いチームを上位とする。  
 2) 勝率の高いチームを上位とする。  
 3) 2チームが同率になった場合は、お互いの対戦結果(直接対決)の勝者。  
 4) 3チームが同率になった場合は、全試合での取得ゲーム率が高いチームを上位とする。  
 (取得ゲーム率=取得したゲーム合計数÷全試合のゲーム合計数)

### 《決勝トーナメント》

予選リーグの1位が決勝に進みます。

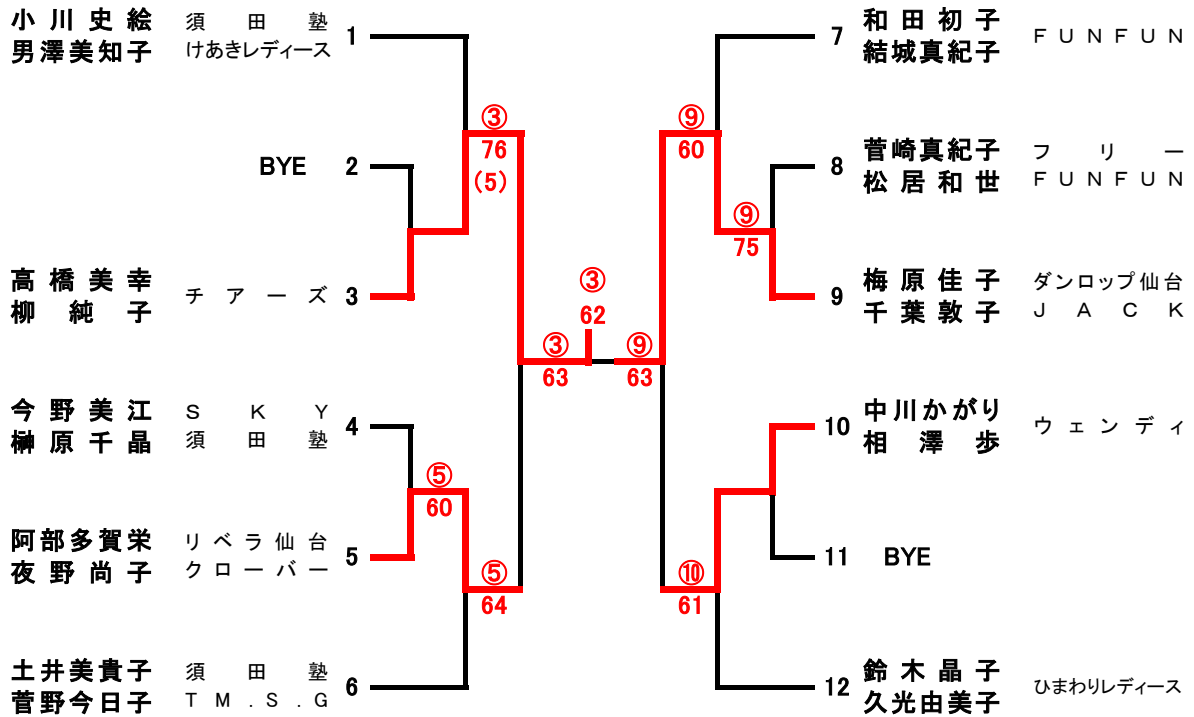
# 第32回桑名杯レディーステニス大会 2016 by DUNLOP

## 決勝トーナメント

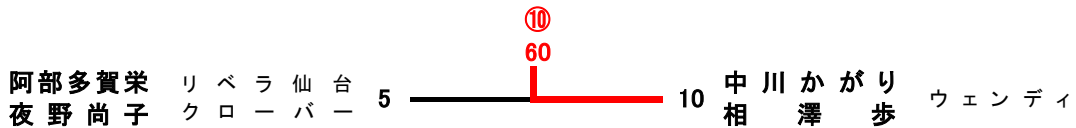
2016. 6. 7-8

**優勝** 高橋美幸 チアーズ  
柳純子

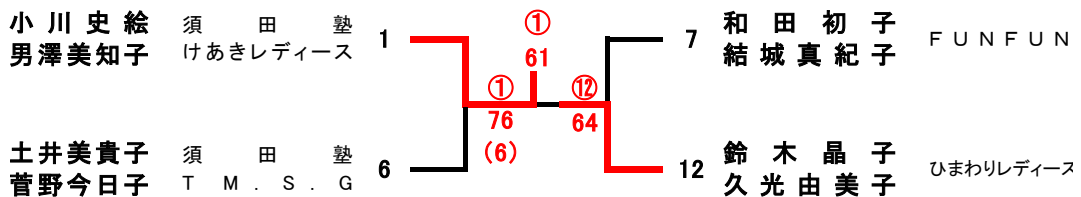
**準優勝** 梅原佳子 ダンロップ仙台  
千葉敦子 J A C K



### 3位-4位決定戦



### 5位-6位決定戦



### 7位-8位決定戦

